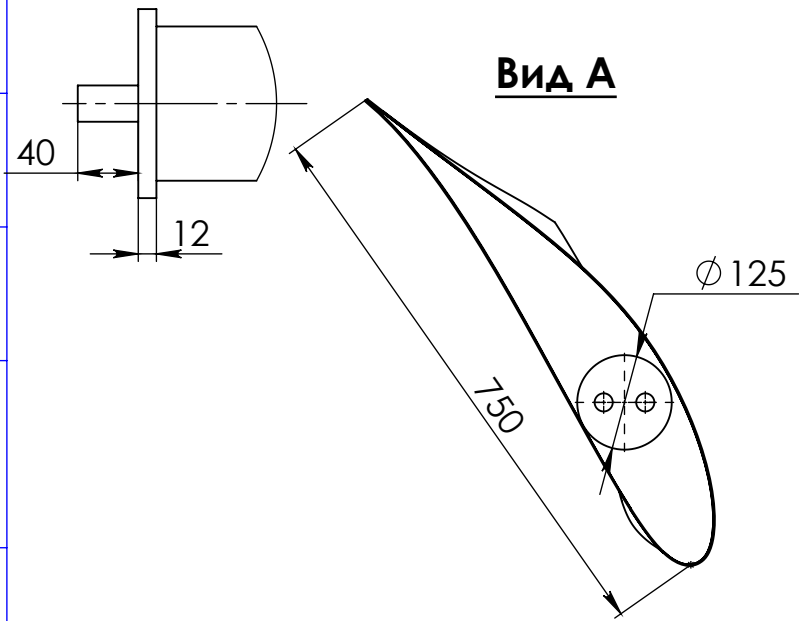


I
M 1:5



				РКВ-50/6			
Изм. Лист	№ докум.	Подп.	Дата	Лопасть РКВ-50	Лист	Масса	Масшт.
Разраб.	Кривуцкий					50	1:10
Провер.					Лист	1	Листов
Т.контр.				ООО "Алькель"			
Н.контр.				Формат А3			
Утв.							

Инд. № подл. Подп. и дата. Взам. инв. № Инв. № дубл. Подп. и дата