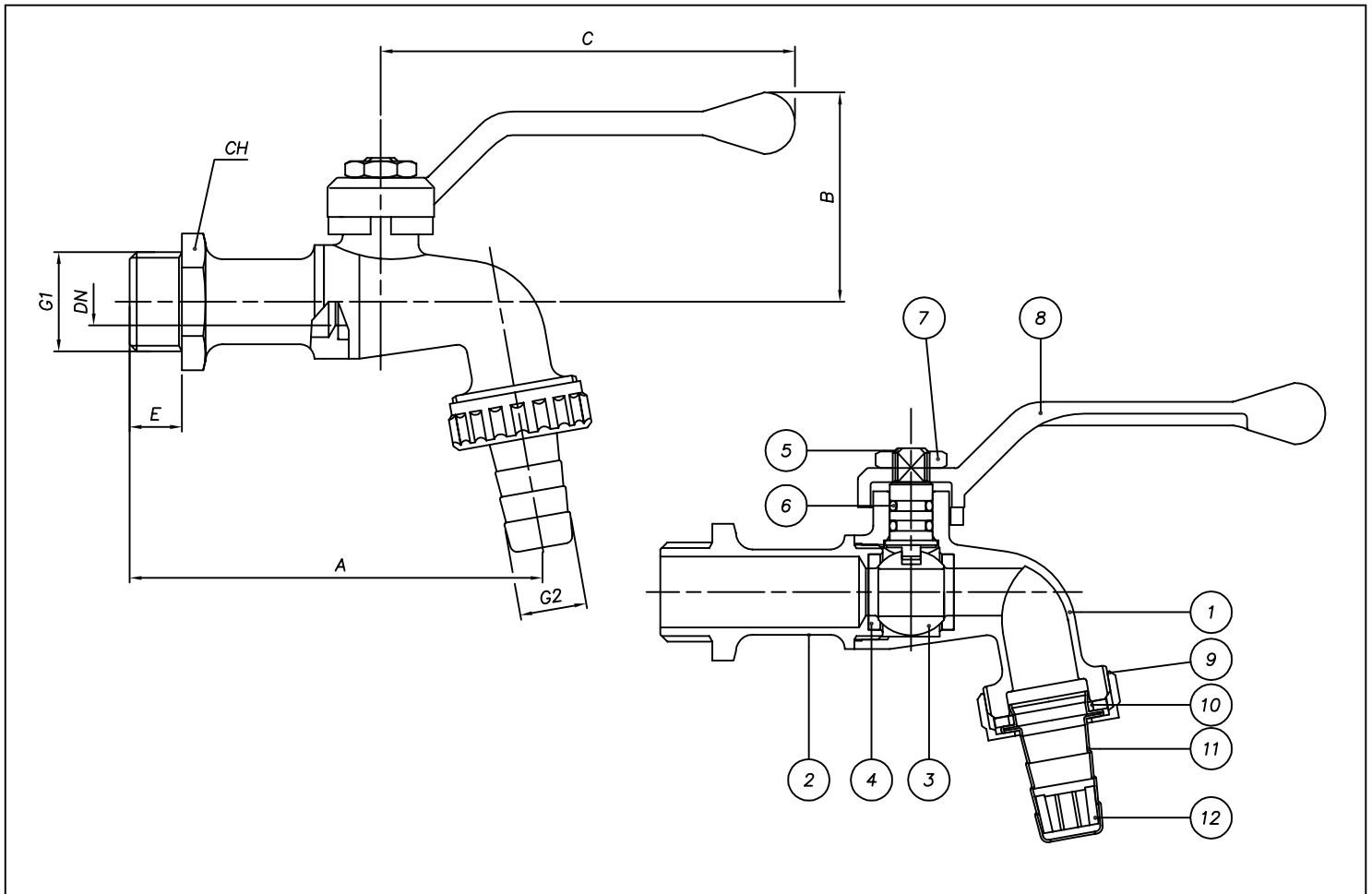


## ALASKA ART. 689

Rubinetto a passaggio totale con portagomma  
Mis. da 3/8" a 1"

Hose bibcock full bore with antisplash device  
Size from 3/8" to 1"



Pos.	Denominazione	Part name	Materiali	N°
1	Corpo	Body	CW617N	1
2	Manicotto	End connection	CW617N	1
3	Sfera	Ball	CW617N	1
4	Sedesfera	Ball seal	P.T.F.E.	2
5	Perno	Stem	CW614N	1
6	O-Ring	Ring	NBR 70 sh	2
7	Dado	Nut	UNI 5771	1
8	Leva	Handle	UNI 5076	1
9	Dado	Nut	CW614N	1
10	Guarnizione	Seal	NBR 70 Sh	1

DN	G1	G2	CH	A	B	C	E	PN	KV
10	3/8"	15	21	89	44.3	87.5	10	16	1.2
10	1/2"	15	25	87	44.3	87.5	11	16	2.5
14	3/4"	20	30	102	46.2	87.5	12	16	3.9
15	1"	25	36	120	47.2	87.5	15	16	4

Pos.	Denominazione	Part name	Materiali	N°
11	Portagomma	Antisplash dev.	CW614N	1
12	Rompigetto	Flow strainer	Polipropilene	1

### CARATTERISTICHE GENERALI

SERIE	689
ATTACCO	FEMMINA-PORTAGOMMA: ISO 228
DIAMETRO NOMINALE	da 10 mm a 15 mm
MANOVRA	Rotazione di 90° con fermo meccanico
ORGANO DI COMANDO	Leva in alluminio
CONDIZIONI DI ESERCIZIO	
Montaggio nel sistema di condotta fissa	
Pressione nominale (PN) in bar	
KV: perdita di carico m <sup>3</sup> /h	
Direzione del flusso: nei due sensi	
Limiti di temperature: -20 °C / +120 °C	



### SPECIFICATION

SERIES	689
THREAD ENDS	FEMALE-HOSE: ISO 228
ORIFICE	from 10 mm to 15 mm
ACTUATOR	90° rotation with mechanical stop
OPERATOR	Aluminium handle
APPLICATION	
Assembly in rigid pipe system	
Nominal pressure (PN) in bar	
KV: flowrate coefficient m <sup>3</sup> /h	
Direction of flow: as desired	
Temperature range: -20 °C / +120 °C	