

ОРИОН 60



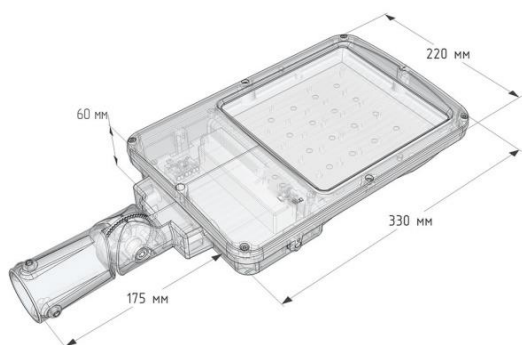
ТЕХНИЧЕСКИЕ ХАРАКТЕРИСТИКИ

МОЩНОСТЬ:	60Вт
СВЕТОВОЙ ПОТОК:	6 000Лм
НАПРЯЖЕНИЕ:	150В – 280В
ЦВЕТ СВЕЧЕНИЯ:	нейтральный
ЦВЕТОВАЯ ТЕМПЕРАТУРА:	5000К
УГОЛ РАСКРЫТИЯ СВЕТОВОГО ПОТОКА:	120°
ИНДЕКС ЦВЕТОПЕРЕДАЧИ:	CRI 70
РАБОЧИЙ РЕЖИМ ЭКСПЛУАТАЦИИ:	- 40° - + 50°С
КЛАСС ЗАЩИТЫ:	IP 65
КОРПУС:	анодированный алюминий
ВЕС:	2,5 кг
ГАБАРИТНЫЙ РАЗМЕР:	330*220*60 мм
ТИП МОНТАЖА:	консольный

КОМПЛЕКТАЦИЯ

МАРКА СВЕТОДИОДОВ:	CREE / LG
БЛОК ПИТАНИЯ (ПРОИЗВОДИТЕЛЬ)	«Аргос» (Россия)
КОРПУС (ПРОИЗВОДИТЕЛЬ)	«ЭКОЭНЕРГО» (Россия)
СБОРКА:	«ЭКОЭНЕРГО» (Россия)

ЧЕРТЁЖ



СЕРТИФИКАТ

