

КОЛОКОЛ ГЛ 120



ТЕХНИЧЕСКИЕ ХАРАКТЕРИСТИКИ

| | |
|---|---------------------------|
| МОЩНОСТЬ : | 120 Вт |
| СВЕТОВОЙ ПОТОК: | 12 000Лм |
| НАПРЯЖЕНИЕ: | 150В – 280В |
| ЦВЕТ СВЕЧЕНИЯ: | нейтральный |
| ЦВЕТОВАЯ ТЕМПЕРАТУРА: | 5000К |
| УГОЛ РАСКРЫТИЯ СВЕТОВОГО ПОТОКА: | 120° |
| ИНДЕКС ЦВЕТОПЕРЕДАЧИ: | CRI 70 |
| РАБОЧИЙ РЕЖИМ ЭКСПЛУАТАЦИИ: | - 40° - + 50°С |
| КЛАСС ЗАЩИТЫ: | IP 40 |
| КОРПУС: | алюминий |
| ВЕС: | 4 кг |
| ГАБАРИТНЫЙ РАЗМЕР: | 310 × 310 × 280 мм |
| ТИП МОНТАЖА: | подвесной |

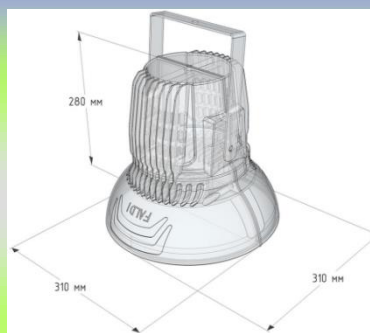
КОМПЛЕКТАЦИЯ

| | |
|-------------------------------------|-----------------------------|
| МАРКА СВЕТОДИОДОВ: | CREE/ LG INNOTEK |
| БЛОК ПИТАНИЯ (ПРОИЗВОДИТЕЛЬ) | «Аргос» (Россия) |
| КОРПУС (ПРОИЗВОДИТЕЛЬ) | «ФАЛДИ» (Россия) |
| СБОРКА: | «ЭКОЭНЕРГО» (Россия) |

ОБЛАСТЬ ПРИМЕНЕНИЯ

- освещение производственных помещений;
- освещение складских помещений;
- освещение торговых площадей;
- освещение выставочных комплексов;
- освещение крытых гаражных комплексов

ЧЕРТЁЖ



СЕРТИФИКАТ

