

# КОЛОКОЛ ГЛ 90 ОПТИК



## ТЕХНИЧЕСКИЕ ХАРАКТЕРИСТИКИ

<b>МОЩНОСТЬ :</b>	<b>90 Вт</b>
<b>СВЕТОВОЙ ПОТОК:</b>	<b>9 000Лм</b>
<b>НАПРЯЖЕНИЕ:</b>	<b>150В – 280В</b>
<b>ЦВЕТ СВЕЧЕНИЯ:</b>	<b>нейтральный</b>
<b>ЦВЕТОВАЯ ТЕМПЕРАТУРА:</b>	<b>5000К</b>
<b>УГОЛ РАСКРЫТИЯ СВЕТОВОГО ПОТОКА:</b>	<b>120°</b>
<b>ИНДЕКС ЦВЕТОПЕРЕДАЧИ:</b>	<b>CRI 70</b>
<b>РАБОЧИЙ РЕЖИМ ЭКСПЛУАТАЦИИ:</b>	<b>- 40° - + 50°С</b>
<b>КЛАСС ЗАЩИТЫ:</b>	<b>IP 40</b>
<b>КОРПУС:</b>	<b>алюминий</b>
<b>ВЕС:</b>	<b>4 кг</b>
<b>ГАБАРИТНЫЙ РАЗМЕР:</b>	<b>310 × 310 × 280 мм</b>
<b>ТИП МОНТАЖА:</b>	<b>подвесной</b>

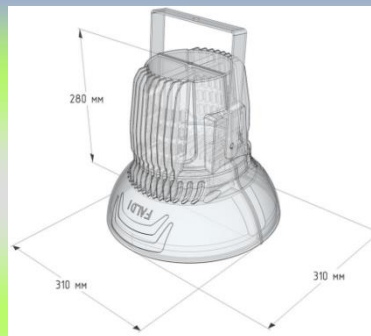
## КОМПЛЕКТАЦИЯ

<b>МАРКА СВЕТОДИОДОВ:</b>	<b>CREE/ LG INNOTEK</b>
<b>БЛОК ПИТАНИЯ (ПРОИЗВОДИТЕЛЬ)</b>	<b>«Аргос» (Россия)</b>
<b>ЛИНЗЫ:</b>	<b>«LEDIL» (Финляндия)</b>
<b>КОРПУС (ПРОИЗВОДИТЕЛЬ)</b>	<b>«ФАЛДИ» (Россия)</b>
<b>СБОРКА:</b>	<b>«ЭКОЭНЕРГО» (Россия)</b>

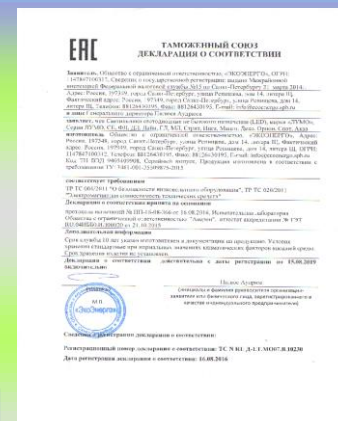
## ОБЛАСТЬ ПРИМЕНЕНИЯ

- освещение производственных помещений;
- освещение складских помещений;
- освещение торговых площадей;
- освещение выставочных комплексов;
- освещение крытых гаражных комплексов

## ЧЕРТЁЖ



## СЕРТИФИКАТ



## ВАРИАНТЫ КСС

