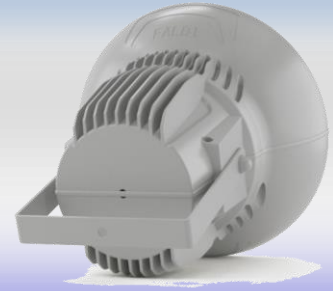


КОЛОКОЛ ГЛ 130 ОПТИК



ТЕХНИЧЕСКИЕ ХАРАКТЕРИСТИКИ

МОЩНОСТЬ :	130 Вт
СВЕТОВОЙ ПОТОК:	13 000Лм
НАПРЯЖЕНИЕ:	150В – 280В
ЦВЕТ СВЕЧЕНИЯ:	нейтральный
ЦВЕТОВАЯ ТЕМПЕРАТУРА:	5000К
УГОЛ РАСКРЫТИЯ СВЕТОВОГО ПОТОКА:	120°
ИНДЕКС ЦВЕТОПЕРЕДАЧИ:	CRI 70
РАБОЧИЙ РЕЖИМ ЭКСПЛУАТАЦИИ:	- 40° - + 50°С
КЛАСС ЗАЩИТЫ:	IP 40
КОРПУС:	алюминий
ВЕС:	4 кг
ГАБАРИТНЫЙ РАЗМЕР:	310 × 310 × 280 мм
ТИП МОНТАЖА:	подвесной

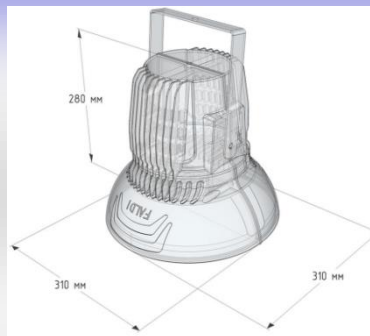
КОМПЛЕКТАЦИЯ

МАРКА СВЕТОДИОДОВ:	CREE/ LG INNOTEK
БЛОК ПИТАНИЯ (ПРОИЗВОДИТЕЛЬ)	«Аргос» (Россия)
ЛИНЗЫ:	«LEDIL» (Финляндия)
КОРПУС (ПРОИЗВОДИТЕЛЬ)	«ФАЛДИ» (Россия)
СБОРКА:	«ЭКОЭНЕРГО» (Россия)

ОБЛАСТЬ ПРИМЕНЕНИЯ

- освещение производственных помещений;
- освещение складских помещений;
- освещение торговых площадей;
- освещение выставочных комплексов;
- освещение крытых гаражных комплексов

ЧЕРТЁЖ



СЕРТИФИКАТ



ВАРИАНТЫ КСС

