

Общество с ограниченной
ответственностью

«Трак Моторс»

Официальный дилер Минского автомобильного завода
454081 г. Челябинск, ул. Валдайская, д. 17
тел./факс: + (351) 267-45-54



www.chelmaz.ru
auto@chelmaz.ru

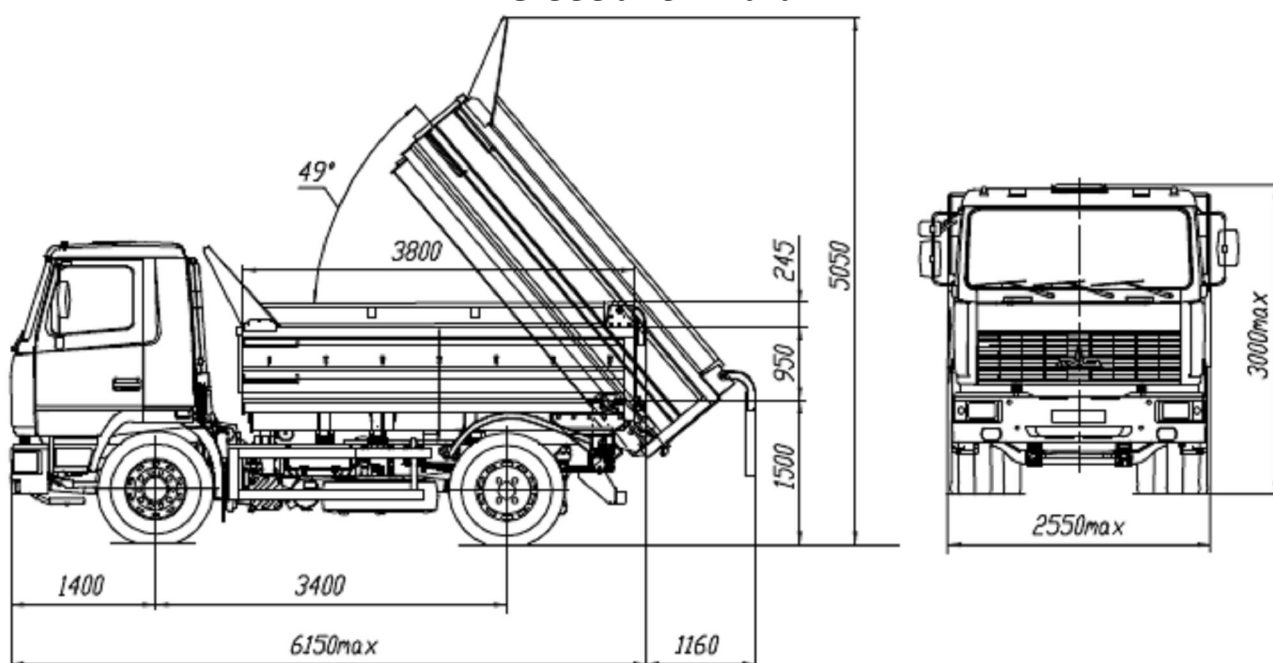
Исх.№2523 от 12.09.2016 г.
Коммерческое предложение

**ЗАО фирма «Центр
внедрения «ПРОТЕК»**

Уважаемый Руководитель!

ООО «Трак Моторс» официальный дилер Минского Автомобильного Завода, предлагает Вам услуги по поставке автотехники.
Наша компания на Российском рынке с 1993 года. Имея многолетний опыт, предлагаем Вам автотехнику Российского, Белорусского и Импортного производства:

МАЗ-5550В3-420-012



Колёсная формула	4x2
Полная масса автомобиля, кг	20500
Распределение полной массы на переднюю ось, кг	7500
Распределение полной массы на задний мост, кг	13000
Масса снаряженного автомобиля, кг	8425
Грузоподъемность, кг	12000
Модель двигателя	ЯМЗ-5361.10
Экологическая норма	Euro-4
Мощность двигателя, кВт (л.с.)	198 (270)
Модель коробки передач	ZF 9S1310TO

С уважением,
Руководитель отдела продаж
Цвигун Валерий
Тел./факс (351)-267-45-54
Моб. 8-922-701-64-64
Моб. 8-982-334-64-64
e-mail: v.cvigun@chelmaz.ru

Тип коробки передач	механическая
Число передач	9
Передаточное число ведущего моста	6,4
Размер шин	12,00R20 или 315/80R22,5
Топливный бак, л	300
Максимальная скорость, км/ч	85*
Платформа	самосвальная с задней разгрузкой
Объем платформы, м ³	8,4
Тип кабины	малая подрессоренная
Тормоза	с АБС
Комплектация	выхлоп слева, без обогрева платформы, подогреватель двигателя, инструментальный ящик в кабине.

ЦЕНА в г.Москва – 2 744 900 РУБЛЕЙ. 2016 г.в.

Комплектация автомобиля

Наименование: Автомобиль-самосвал	Цвет кабины: Оранжевый
Обозначение: 5550В3-0000420-012	Ключи №: 472
Двигатель: 53611 G0024665	Шины: 315/80 R22.5 Белшина (РБ) БЕЛ-158
КПП: 9S1310 269411	АКБ: 6СТ-220L(4) Рязань емк.:220, плотн.:1,27
Комплектация: 0420 012	Исполнение: Народно-хозяйственное
Тип автомобиля: самосвал	ОЖ: ОЖ-40

Коробка отбора мощности (КОМ), NH/1с (КП ZF)	Щитки на колёсах ведущих мостов
АБС, Экран (Борисов)	Задний бампер
Модель НЖП, 12.ЖД24.8106.000 "Прамотроник"	Боковое защитное устройство
Буксирный прибор, Вилка	Переднее противоподкатное устройство
Объём гидробака МПП, 25 л.	Капсуляция двигателя
Объём самосв. платформы, 8,4 м ³	Преобразователь напряжения 12 V
Объём топливного бака, 300 л.	ПБС
Противооткатный упор, 2 шт.	Ограничитель скорости
Насос на КОМ, ВНЗ25619ЕН4527	Спидометр
Крылья задних колёс	Задние обзорные окна кабины
Запасное колесо	Пневматический звуковой сигнал
Экран глушителя	Корректор фар

Кроме этого осуществляем гарантийное и послегарантийное обслуживание автомобилей на сертифицированной станции технического обслуживания.

С уважением,
Руководитель отдела продаж
Цвигун Валерий
Тел./факс (351)-267-45-54
Моб. 8-922-701-64-64
Моб. 8-982-334-64-64
e-mail: v.cvigun@chelmaz.ru