



От: Общество с ограниченной ответственностью Завод "Рокот"
307200, Курская обл, Октябрьский р-н, Прямыцыно пгт,
Заводская ул, дом № 2, +7 (930) 763 53 00, sales@zavodrokot.ru

Коммерческое предложение

Подготовлено: Овчинникова Евгения Владимировна

Общество с ограниченной ответственностью Завод "Рокот" предлагает Вам ознакомиться с предложением по следующим позициям:

№	Наименование	Кол-во	Ед. изм.	Срок поставки	Цена	Сумма
1	Дробилка комков (измельчитель) 400*400 AISI 304 2х1,5 кВт-090-20 Исполнение корпуса – нержавеющая сталь AISI 304 Исполнение ножей, валов и колосниковых решеток – нержавеющая сталь	1	шт	в течение 60 дн.	420 000.00	420 000.00

Всего наименований: 1, на сумму 420 000,00 руб., в том числе НДС 70 000,00 руб.
Четыреста двадцать тысяч рублей 00 копеек

Указанные цены действуют до 29 февраля 2024 г.

Цены действительны только при покупке всех товаров предложения.

Предлагаем Вам ознакомиться с остальными условиями нашего предложения:

Оплата: Оплата 100%

Доставка: Самовывоз

Прочее: Срок изготовления 60 рабочих дней, с возможностью досрочной отгрузки

№	Наименование параметров (ед. изм.)	Значение параметров
1.	Производительность, до * (м ³ /час)	25
2.	Электропитание (В, Гц)	380, 50
3.	Потребляемая мощность (кВт)	3
4.	Тип мотор - редукторов	Червячные, NMRV 090-20-1,5 кВт
5.	Исходная фракция, до (мм)	100
6.	Выходная фракция, до (мм)	16
7.	Масса изделия модели ДК-400, до (кг)	110
8.	Габаритные размеры модели ДК-400, ДхШхВ (мм)	642x869x326 (см. рис 1)

Дробилка комков представляет собой механизм, основными конструктивными элементами которого являются два массивных ротора, четыре подшипниковых узла, вынесенных за корпус дробилки. Корпус дробилки выполнен разборным, благодаря этому техническому решению полная замена дробящих ножей занимает не более двух часов. Дробление комков осуществляется в дробильном отсеке, за счет ритмичных ударов жестко зафиксированных на роторе дисковых ножей.

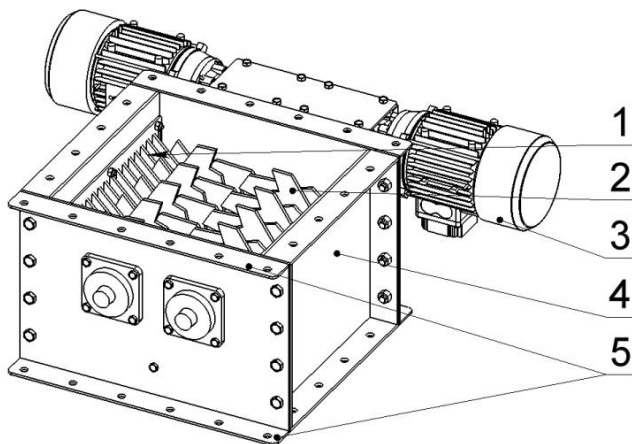


Рисунок 2. Устройство ДК - 400, где: 1 – Неподвижные ножи; 2 – Подвижные ножи; 3 – Мотор-редуктор; 4 – Корпус; 5 –Присоединительные фланцы



Конкурентные преимущества дробилки (измельчителя) комков:

- при измельчении не происходит нагрева продукта ;
- благодаря особенности конструкции уровень шума не превышает допустимых норм;
- малые габариты делают оборудование компактным для размещения на стройплощадке;
- удобство в обслуживании;
- невысокая стоимость эксплуатации;
- низкое энергопотребление;
- наличие двух роторов позволяет добиться высокой пропускной способности агрегата.