



КЛАПАНЫ МЕМБРАННЫЕ ФУТЕРОВАННЫЙ ФТОРОПЛАСТОМ

ООО ПКП «МИТО»

613048, Кировская обл., г. Кирово-Чепецк,
ул. Производственная, здание №10, корпус 18

Телефоны: 5-80-92
Факс: 5-80-93
(883361) 5-80-94

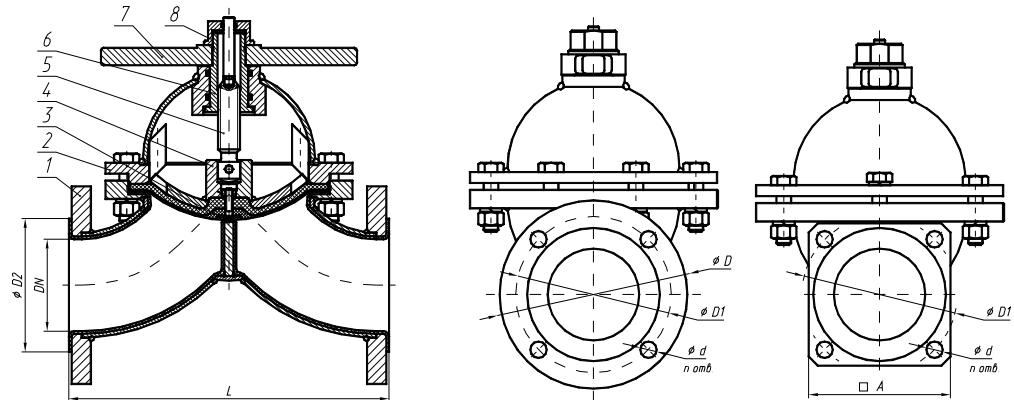


www.mito.ru
mito@mito.ru

ТУ 3700-018-22955745-2015

Декларация о соответствии ТС № RU Д-РУ.АЛ32.В.07530

- 1 – корпус
- 2 – крышка
- 3 – мембрана с винтом
- 4 – крестовина
- 5 – шпindelь
- 6 – втулка
- 7 – маховик
- 8 – накидная гайка



Предприятие «МИТО» изготавливает клапаны КМФс запорные мембранные стальные фланцевые, футерованные полиэтиленом или фторопластом, с условным проходом DN 32, 40, 50, 80, 100 мм. Применяются в качестве запорного органа в трубопроводах для жидких и газообразных коррозионных сред, не содержащих твердых частиц при давлении 0,63; 1,0; 1,6 МПа (6; 10; 16 кгс/см²).

DN	PN	L	D	D1	D2	d	n	масса, кг
32	10, 16	180	135	100	62	18	4	6,8
40	10, 16	200	145	110	74			9,4
50	10, 16	230	160	125	86			13,3
80	6	310	185	150	125			19,4
	10, 16		195	160				21,0
100	6	350	205	170	145			31,1
	10, 16		215	180		32,9		

в разработке

125	10, 16	400	245	210	184	23	8	50,0
150	10, 16	460	280	240	212			65,2
200	10, 16	570	335	295	268			130,0

