



КОЖУХ ЗАЩИТНЫЙ

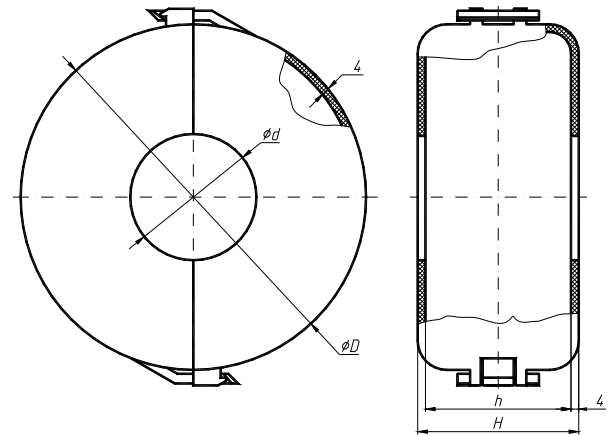
ООО ПКП «МИТО»

613048, Кировская обл., г. Кирово-Чепецк,
ул. Производственная, здание №10, корпус 18

Телефоны: 5-80-92
факс: 5-80-93
(883361) 5-80-94



www.mito.ru
mito@mito.ru



Кожухи защитные предназначены для исключения разбрызгивания агрессивных сред при разгерметизации фланцевых соединений трубопроводов.

Кожухи из полиэтилена (ГОСТ 16337-77) выпускаются по ТУ 2291-012-22955745-2014 на следующие диаметры труб (Днар): 57, 76, 89, 108, 133 трубопроводов с рабочим давлением до 1,6 МПа (16 кгс/см²).

Присоединительные размеры в таблице. Возможно использование кожуха DN50 для типоразмеров Днар 15, 20, 25, 32, 38 путем использования дополнительных колец центрирующих кожух.

DN	Днар	d	D	h	H	масса, кг
50	57	65	178	75	83	0,2
65	76	84	198	90	98	0,4
80	89	97	213	90	98	0,5
100	108	115	233	90	98	0,6
125	133	140	256	100	108	0,8

КОЖУХИ ПОЛИЭТИЛЕНОВЫЕ ЗАЩИТНЫЕ С ЦЕНТРИРУЮЩИМИ КОЛЬЦАМИ

DN	Днар	d	D	h	H	масса, кг
10	15	19	178	75	83	0,4
15	20	23				
20	25	30				
25	32	37				
32	38	43				
40	45	50				

