



НАСОС ЦЕНТРОБЕЖНЫЙ ФУТЕРОВАННЫЙ ФТОРОПЛАСТОМ

ООО ПКП «МИТО»

613048, Кировская обл., г. Кирово-Чепецк,
ул. Производственная, здание №10, корпус 18

Телефоны 5-80-92
факс: 5-80-93
(883361) 5-80-94



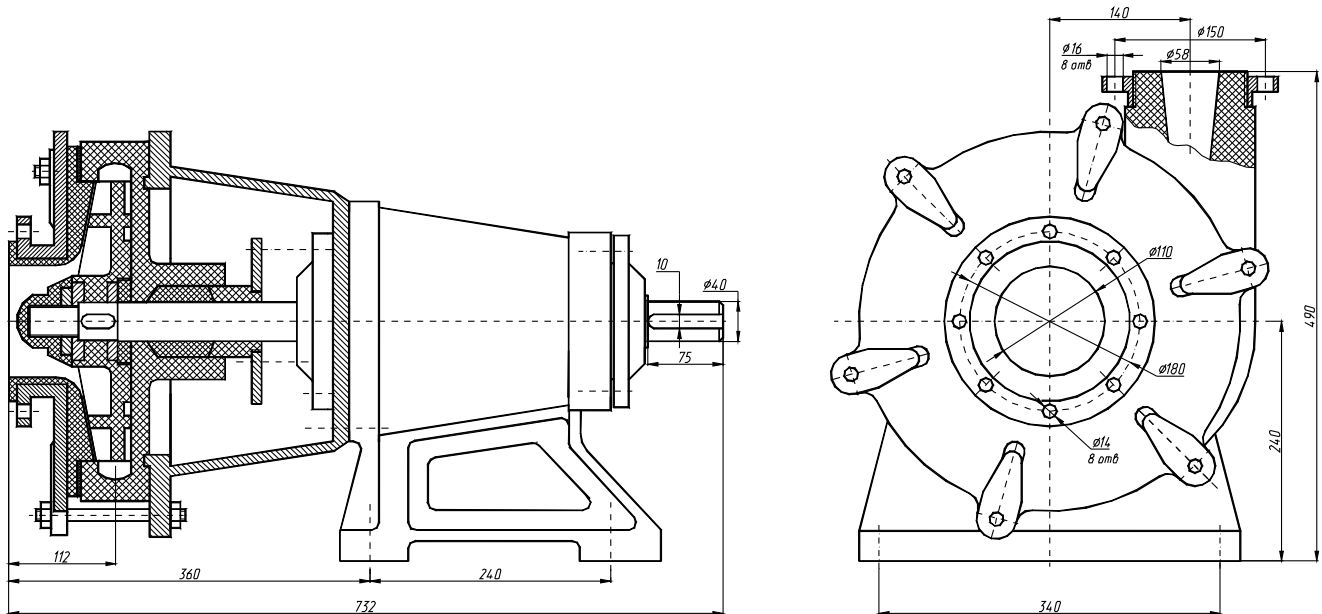
www.mito.ru



mito@mito.ru

НАСОС ЦЕНТРОБЕЖНЫЙ МАРКИ Х45/23/4-П ТУ 3631-013-22955745-2014

Декларация о соответствии ТС № RU Д-РУ.НА78.В.13995/19



Насос центробежный марки Х45/23/4-П горизонтальный, консольный на отдельной стойке с сальниковым уплотнением вала, применяется в химических производствах для перекачивания химически активных и нейтральных жидкостей с плотностью не более 1850 кг/м^3 , температурой от 0 до $+70^\circ\text{C}$, без включений или содержащих твердые включения размером до 0,2 мм, объемная доля которых не превышает 0,1%.

Материал проточной части - фторопласт-4 (ГОСТ 10007-80). Материал вала - сплав 12Х18Н10Т или ХН 65МВ, являющийся прямым аналогом Hastelloy C-276.

Насос комплектуется электродвигателем как в простом, так и во взрывозащищенном исполнении, а так же рамой и муфтой. Предприятием могут быть также поставлены запасные части: гайка, колпак защитный, колесо рабочее, крышка (без брони), отвод спиральный, втулка нажимная и другие. Гарантийный срок эксплуатации - от 300 до 4000 часов в зависимости от перекачиваемых сред.

Насос выпускается по второй группе надежности (ГОСТ 6134-87), климатическое исполнение У, категория размещения 4 (ГОСТ 15150-69).

Изготовитель оставляет за собой право вносить в конструкцию насоса изменения, не влияющие на технические характеристики, условия монтажа и эксплуатации.

В условном обозначении насоса цифры и буквы обозначают:

Х - горизонтальный, консольный на отдельной стойке;
45 - подача, м³/ч;
23 - напор, м;
4 - категория размещения.

Технические характеристики центробежного насоса

характеристики	паспортные данные
Объемная подача, м ³ /ч	45±3.0
Напор насоса, м	23±1.0
Частота вращения, об./мин	1450±3.0
Мощность, кВт	7,5
КПД насоса, %, не менее	50
Утечка через сальники, см ³ /ч, не более	100
Габаритные размеры, м: длина	0,735
Ширина	0,450
Высота	0,490
Масса не более, кг	150