



НАСОСЫ СТРУЙНЫЕ ФУТЕРОВАННЫЕ ФТОРОПЛАСТОМ

ООО ПКП «МИТО»

613048, Кировская обл., г. Кирово-Чепецк,
ул. Производственная, здание №10, корпус 18

Телефоны 5-80-92
факс: 5-80-93
(883361) 5-80-94



www.mito.ru



mito@mito.ru

НАСОСЫ СТРУЙНЫЕ ТУ 3648-011-22955745-2012

Декларация о соответствии ТР ТС № RU Д-RU.НА78.В.13994/19

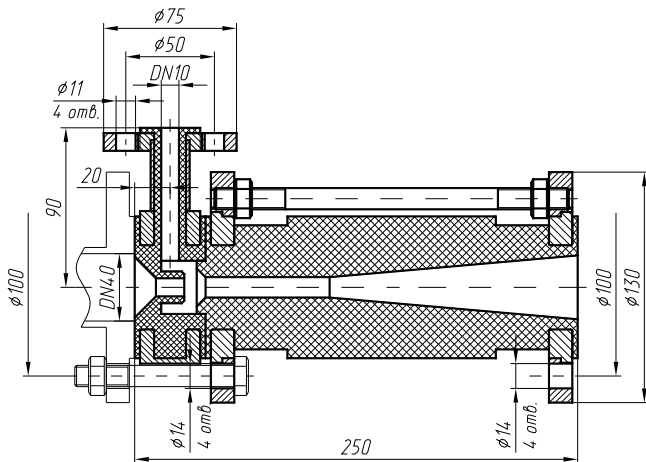


Рис.1 НСФ-2

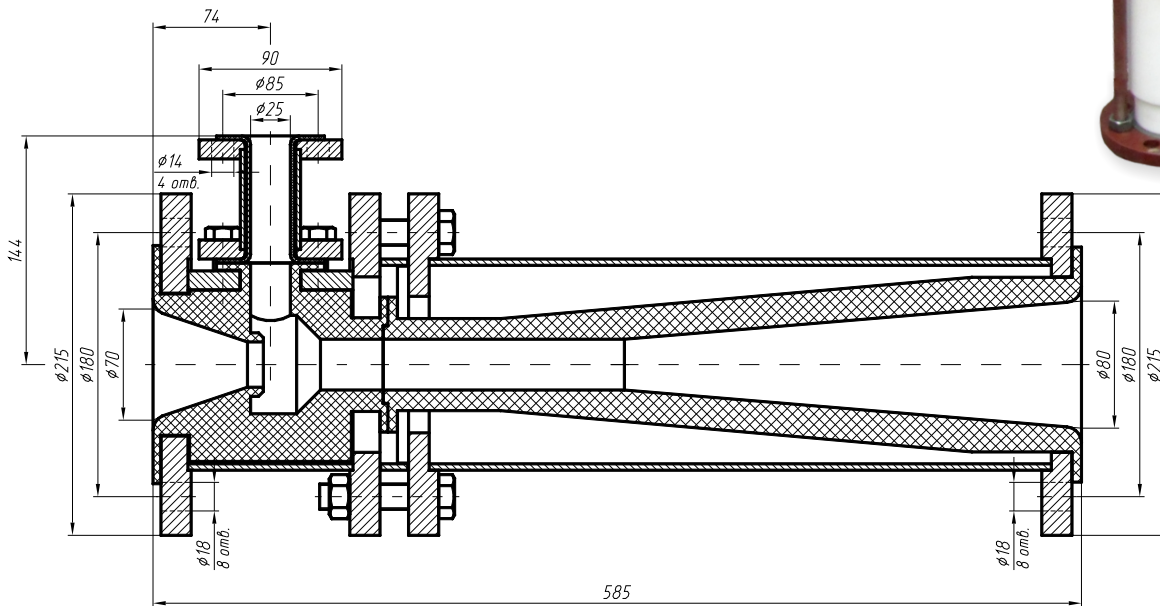


Рис. 2 НСФБ

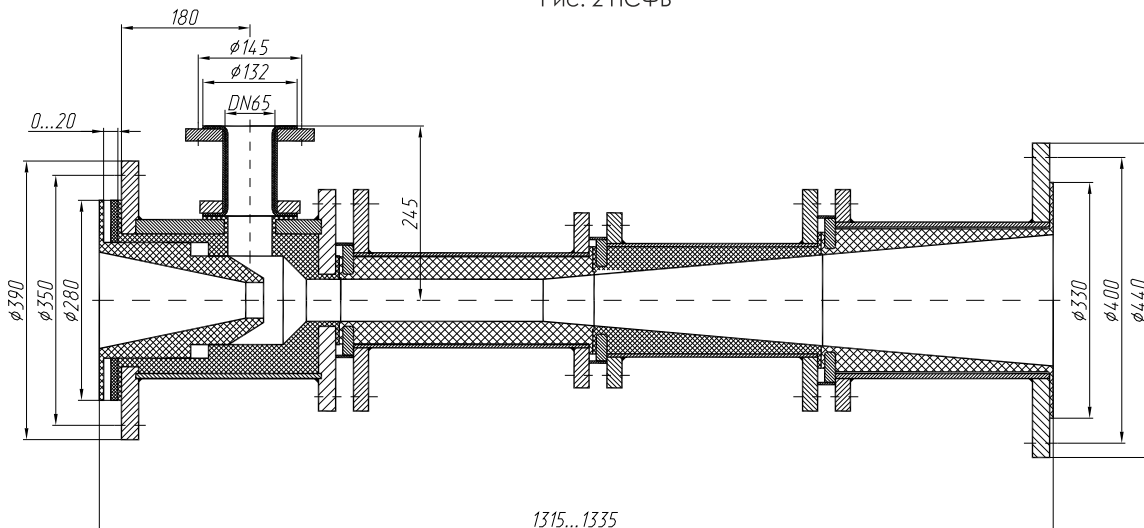


Рис. 3 НСФБЕ

Насосы выпускаются следующих марок: НСФБ, НСФ-2 и НСФБЕ (см. рисунки 1, 2 и 3),

где: Н – насос;

С – струйный;

Ф – материал проточной части (фторопласт-4);

Б – защита проточной части стальным корпусом (броней);

Е, 2 – модификации насосов.



Насосы струйные предназначены для работы с водой, агрессивными средами, а также с особо чистыми веществами:

- в установках химводоочистки для подачи химических реагентов в воду перед ее очисткой на фильтрах и на фильтры при их восстановлении;
- в различных производствах при откачке агрессивных жидкостей из ёмкостей, колодцев, приемков и т.п.;
- в химических производствах при деминерализации воды в системах водоподготовки;
- в системах водоснабжения и канализации для обработки воды хлором;
- в лабораторных установках для создания разрежения и отсасывания различных жидкостей.

марка насоса	Рр	Рн	Рс	Gr	Gн	U
НСФБЕ 50/59	5,0	0,6	3,4	200,0	14,0	0,06
НСФБЕ 40/47	5,0	0,8	3,4	115,0	10,0	0,08
НСФБ 39/45	4,0	0,9	1,5	104,0	4,6	0,044
НСФБ 34/39	4,9	0,8	1,5	98,5	4,7	0,048
НСФБ 32/37	5,0	0,8	1,5	91,8	3,3	0,036
НСФБ 30/36	5,0	0,88	1,02	75,5	4,5	0,059
НСФБ 30/34	5,0	0,88	1,02	73,8	4,2	0,056
НСФБ 25/30	5,0	0,88	1,02	50,5	4,1	0,081
НСФБ 25/28	5,0	0,9	1,01	52,0	4,2	0,08
НСФБ 23/26	5,7	0,9	1,02	42,2	3,66	0,086
НСФБ 21/24	4,0	0,9	1,02	32,8	3,47	0,105
НСФБ 20/24	5,0	0,92	1,01	35,2	2,75	0,078
НСФБ 20/23	5,0	0,85	1,02	30,7	3,64	0,118
НСФБ 19/33	4,0	0,9	1,1	24,5	4,5	0,18
НСФ-2 10/16	5,0	0,95	1,01	7,6	1,7	0,22
НСФ-2 10/12	3,8	0,9	1,2	8,0	1,34	0,17

Рр – давление рабочей среды;

Рн – давление на входе эжектируемой жидкости;

Рс – давление на выходе;

Gr – расход рабочей жидкости (т/час);

Gн – расход эжектируемой жидкости;

U – коэффициент эжекции (Gн/Gr).

Основные технические характеристики насосов

- давление рабочей среды на входе в насос, МПа (кгс/см²) от 0,2 (2,0) до 0,5 (5,0)
- разрежение эжектируемой среды на входе, МПа (кгс/см²) от 0,001 (0,01) до 0,012 (0,12)
- массовый расход рабочей среды, т/час от 6,5 до 70
- расход эжектируемой среды м³/час от 1,34 до 4,7
- коэффициент эжекции (отношение массового расхода эжектируемой и рабочей сред) от 0,01 до 0,25
- диапазон рабочей температуры, °С от +4 до +60
- средний срок службы, лет 7
- средний срок сохраняемости, лет 10

Для насосов НСФБЕ указаны расчетные параметры.

ООО ПКП «МИТО»

613048, Кировская обл., г. Кирово-Чепецк,
ул. Производственная, здание №10, корпус 18

Телефоны 5-80-92
факс: 5-80-93
(883361) 5-80-94



www.mito.ru



mito@mito.ru

