



ОТВОДЫ СО СВОБОДНЫМИ ФЛАНЦАМИ ФУТЕРОВАННЫЕ ФТОРОПЛАСТОМ

ООО ПКП «МИТО»

613048, Кировская обл., г. Кирово-Чепецк,
ул. Производственная, здание №10, корпус 18

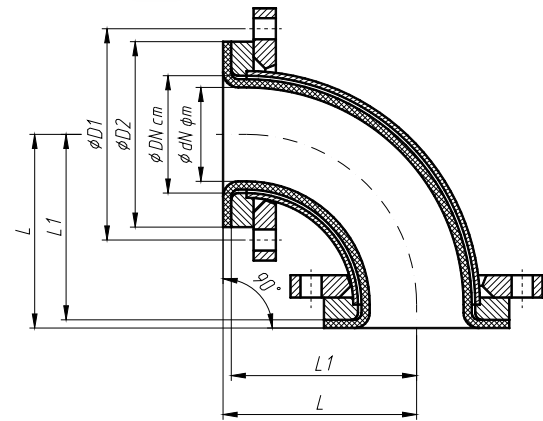
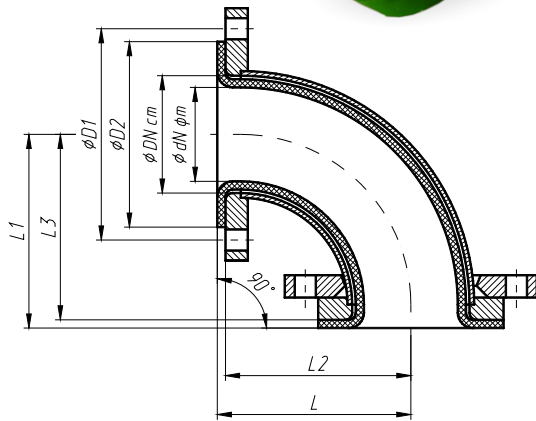
Телефоны 5-80-92
факс: 5-80-93
(883361) 5-80-94



www.mito.ru



mito@mito.ru



dN фт	DN ст	D2	L	L1	L2	L3	масса*, кг
20	25	68 -10,0	90		86		3,8
25	32	78 -10,0	118		113		4,9
30	40	88 -10,0	113		109		5,1
40	50	102 -12,0	93	128	88	123	6,2
55	65	122 -22,0	119	154	113	148	8,1
60	80	133 -23,0	138		133		9,6
80	100	158 -18,0	171		164		14,2
100	125	184 -34,0	211		204		19,6
120	150	212 -32,0	246		241		26,9
160	200	268 -38,0	323		317		45,8
220	250	320 -20,0	400		393		73,9
260	300	370 -20,0	476		469		103,1

*Масса определяется по номенклатурному перечню в зависимости от толщины футеровки, в таблице приведены ориентировочные примеры. Присоединительные размеры фланцев по ГОСТ 33259. Изготовим отводы с углами 30° и 60°, либо иными по требованию заказчика.