



# ОТВОДЫ ФУТЕРОВАННЫЕ ФТОРОПЛАСТОМ

ООО ПКП «МИТО»

613048, Кировская обл., г. Кирово-Чепецк,  
ул. Производственная, здание №10, корпус 18

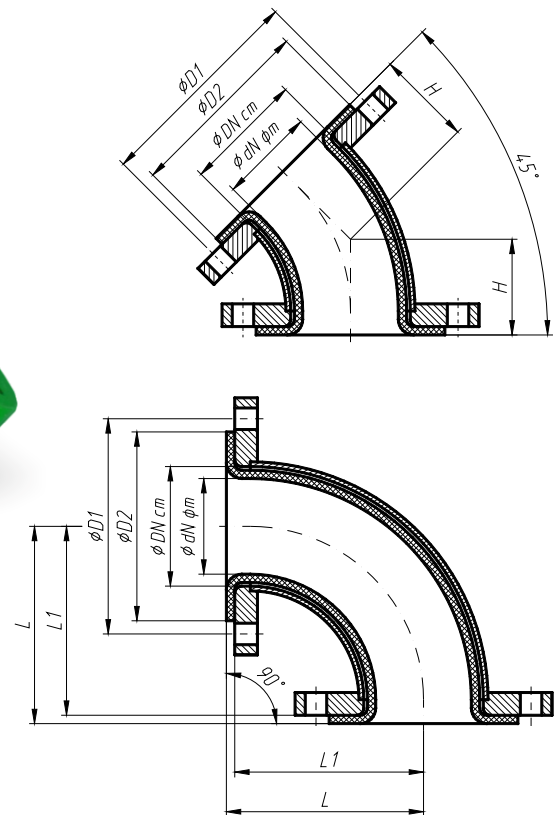
Телефоны: 5-80-92  
Факс: 5-80-93  
(883361) 5-80-94



www.mito.ru



mito@mito.ru



dN фт	DN ст	D2	L	L1	H	масса*, кг отвод с углом 90°
20	25	68 -10,0	90	86	62	3,8
25	32	78 -10,0	118	113	56,5	4,9
30	40	88 -10,0	113	109	64,5	5,1
40	50	102 -12,0	93	88	67	6,2
55	65	122 -22,0	118	113	79	8,1
60	80	133 -23,0	138	133	65,5	9,6
80	100	158 -18,0	171	164	82	14,2
100	125	184 -34,0	211	204	100,5	19,6
120	150	212 -32,0	246	241	115	26,9
160	200	268 -38,0	323	317	146	45,8
220	250	320 -20,0	400	393	180	73,9
260	300	370 -20,0	476	469	212	103,1

\*Масса определяется по номенклатурному перечню в зависимости от толщины футеровки, в таблице приведены ориентировочные примеры. Присоединительные размеры фланцев по ГОСТ 33259. Изготовим отводы с углами 30° и 60°, либо иными по требованию заказчика.