



# ПЕРЕХОДЫ-ФЛАНЦЫ ФУТЕРОВАННЫЕ ФТОРОПЛАСТОМ

ООО ПКП «МИТО»

613048, Кировская обл., г. Кирово-Чепецк,  
ул. Производственная, здание №10, корпус 18

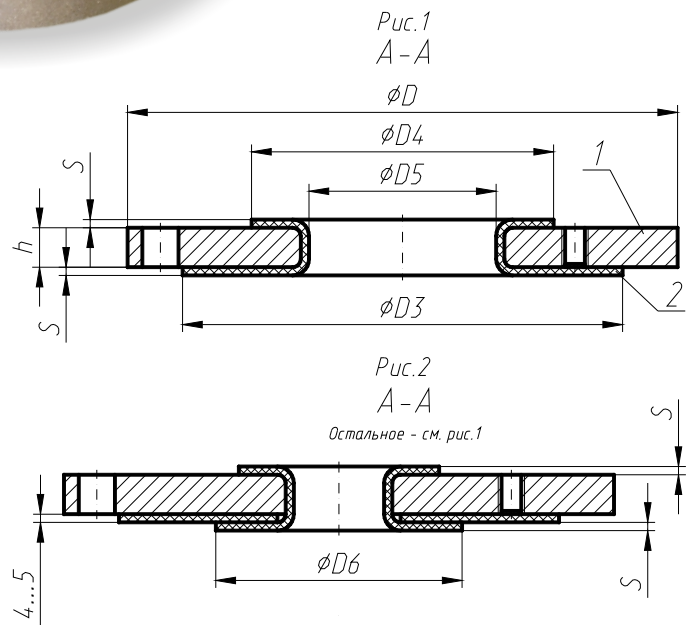
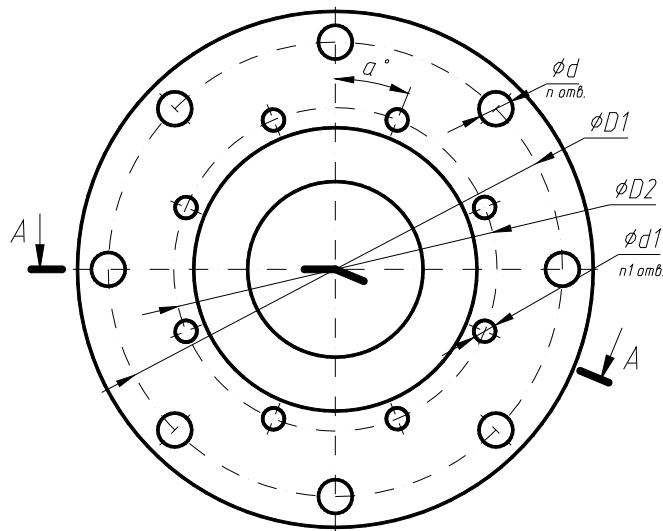
Телефоны: 5-80-92  
Факс: 5-80-93  
(883361) 5-80-94



www.mito.ru



mito@mito.ru

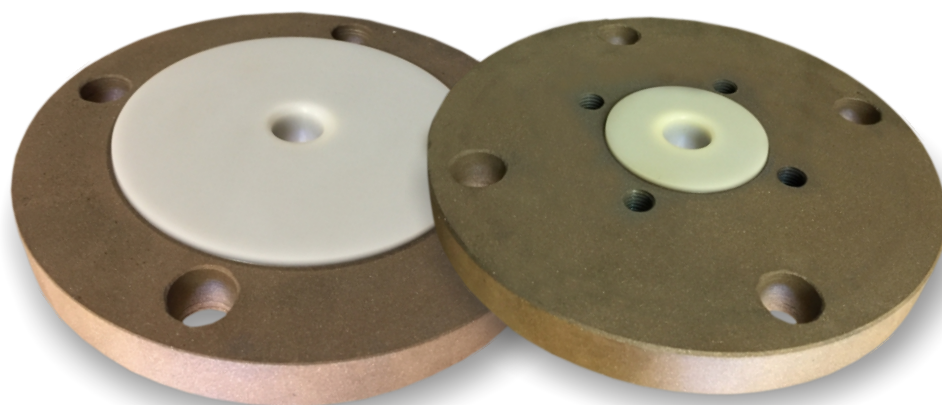


DN/dN	D	D1	D2	D3	D4	D5	D6	d	n	d1	n1	a	h	s	Рис.
32/25	135	100	85	68±4	68 -12	17	-	M16	4	M12	4	45°	18	4	1
40/25	145	110	85	88±4	68 -12	17	-	M16	4	M12	4	45°	18	4	1
40/32	145	110	100	88±4	78 -12	22	-	M16	4	M16	4	45°	18	4	1
50/25	160	125	85	102±4	88 -12	17	-	M16	4	M12	4	45°	18	4	1
50/32	160	125	100	102±4	78 -12	22	-	M16	4	M16	4	45°	18	4	1
50/40	160	125	110	102±4	88 -12	28	-	M16	4	M16	4	45°	18	4	1
65/25	180	145	85	122±4	68 -12	17	-	18	4	M12	4	45°	20	4	1
65/32	180	145	100	122±4	78 -12	22	-	M16	4	M16	4	45°	20	4	1
65/40	180	145	110	122±4	88 -12	28	-	M16	4	M16	4	45°	20	5	1
65/50	180	145	125	122±4	102 -10	40	-	M16	4	M16	4	45°	20	5	1

DN/dN	D	D1	D2	D3	D4	D5	D6	d	n	d1	n1	α	h	s	Рис.
80/25	195	160	85	133±4	68 <sub>-12</sub>	17	-	18	4	M12	4	45°	20	4	1
80/32	195	160	100	133±4	78 <sub>-12</sub>	22	-	M16	4	M16	4	45°	20	4	1
80/40	195	160	110	133±4	88 <sub>-12</sub>	28	-	M16	4	M16	4	45°	20	5	1
80/50	195	160	125	133±4	102 <sub>-10</sub>	40	-	M16	4	M16	4	45°	20	5	1
80/65	195	160	145	133±4	122 <sub>-10</sub>	55	-	M16	4	M16	4	45°	20	5	1
100/25	215	180	85	158±4	68 <sub>-12</sub>	17	-	18	8	M12	4	45°	22	4	1
100/33	215	180	100	158±4	78 <sub>-12</sub>	22	-	18	8	M16	4	45°	22	4	1
100/40	215	180	110	158±4	88 <sub>-12</sub>	28	-	18	8	M16	4	45°	22	5	1
100/50	215	180	125	158±4	102 <sub>-10</sub>	40	-	M16	8	M16	4	45°	22	5	1
100/65	215	180	145	158±4	122 <sub>-10</sub>	55	-	M16	8	M16	4	45°	22	5	1
100/80	215	180	160	158±4	133 <sub>-10</sub>	70	-	M16	8	M16	4	45°	22	5	1
125/25	245	210	85	184±4	68 <sub>-12</sub>	17	86	18	8	M12	4	45°	24	4	2
125/32	245	210	100	184±4	78 <sub>-12</sub>	22	86	18	8	M16	4	45°	24	4	2
125/40	245	210	110	184±4	88 <sub>-12</sub>	28	-	18	8	M16	4	45°	24	5	1
125/60	245	210	125	184±4	102 <sub>-10</sub>	40	-	18	8	M16	4	45°	24	5	1
125/60	245	210	145	184±4	122 <sub>-10</sub>	55	-	18	8	M16	4	45°	24	5	1
125/80	245	210	160	184±4	133 <sub>-10</sub>	70	-	M16	8	M16	4	45°	24	5	1
125/100	245	210	180	184±4	158 <sub>-10</sub>	90	-	M16	8	M16	8	22°30'	24	5	1
150/25	280	240	85	212±4	68 <sub>-12</sub>	17	86	22	8	M12	4	45°	24	4	2
150/32	280	240	100	212±4	78 <sub>-12</sub>	22	86	22	8	M16	4	45°	24	4	2
150/40	280	240	110	212±4	88 <sub>-12</sub>	28	106	22	8	M16	4	45°	24	5	2
150/50	280	240	125	212±4	102 <sub>-10</sub>	40	-	22	8	M16	4	45°	24	5	1
150/65	280	240	145	212±4	122 <sub>-10</sub>	55	-	22	8	M16	4	45°	24	5	1
150/80	280	240	160	212±4	133 <sub>-10</sub>	70	-	22	8	M16	4	45°	24	5	1
150/100	280	240	180	212±4	158 <sub>-10</sub>	90	-	M20	8	M16	8	22°30'	24	5	1
150/125	280	240	210	212±4	184 <sub>-10</sub>	114	-	M20	8	M16	8	22°30'	24	5	1
200/25	335	295	85	268±4	68 <sub>-12</sub>	17	86	22	8	M12	4	45°	24	4	2
200/32	335	295	100	268±4	78 <sub>-12</sub>	22	86	22	8	M16	4	45°	24	4	2
200/40	335	295	110	268±4	88 <sub>-12</sub>	28	106	22	8	M16	4	45°	24	5	2
200/50	335	295	125	268±4	102 <sub>-10</sub>	40	106	22	8	M16	4	45°	24	5	2
200/65	335	295	145	268±4	122 <sub>-10</sub>	55	150	22	8	M16	4	45°	24	5	2
200/80	335	295	160	268±4	133 <sub>-10</sub>	70	-	22	8	M16	4	45°	24	5	1
200/100	335	295	180	268±4	158 <sub>-10</sub>	90	-	22	8	M16	8	22°30'	24	5	1
200/125	335	295	210	268±4	184 <sub>-10</sub>	114	-	22	8	M16	8	22°30'	24	5	1
200/150	335	295	240	268±4	158 <sub>-10</sub>	137	-	M22	8	M16	8	22°30'	24	5	1
250/25	390	350	85	320±4	68 <sub>-12</sub>	17	86	22	12	M12	4	45°	26	4	2
250/32	390	350	100	320±4	78 <sub>-12</sub>	22	86	22	12	M16	4	45°	26	4	2
250/40	390	350	110	320±4	88 <sub>-12</sub>	28	106	22	12	M16	4	45°	26	5	2
250/50	390	350	125	320±4	102 <sub>-10</sub>	40	106	22	12	M16	4	45°	26	5	2
250/65	390	350	145	320±4	122 <sub>-10</sub>	55	150	22	12	M16	4	45°	26	5	2
250/80	390	350	160	320±4	133 <sub>-10</sub>	70	177	22	12	M16	4	45°	26	5	2
250/100	390	350	180	320±4	58 <sub>-10</sub>	90	177	22	12	M16	8	22°30'	26	5	2

DN/dN	D	D1	D2	D3	D4	D5	D6	d	n	d1	n1	α	h	s	Рис.
250/125	390	350	210	320±4	184 <sup>-10</sup>	114	207	22	12	M16	8	22°30'	26	5	2
250/150	390	350	240	320±4	212 <sup>-12</sup>	137	-	22	12	M16	8	22°30'	26	5	1
250/200	390	350	295	320±4	268 <sup>-12</sup>	200	-	22	12	M16	8	22°30'	26	5	1
300/25	440	400	85	370±4	68 <sup>-12</sup>	17	86	22	12	M12	4	45°	28	4	2
300/32	440	400	100	370±4	78 <sup>-12</sup>	22	86	22	12	M16	4	45°	28	4	2
300/40	440	400	110	370±4	88 <sup>-12</sup>	28	106	22	12	M16	4	45°	28	5	2
300/50	440	400	125	370±4	102 <sup>-10</sup>	40	106	22	12	M16	4	45°	28	5	2
300/65	440	400	145	370±4	122 <sup>-10</sup>	55	150	22	12	M16	4	45°	28	5	2
300/80	440	400	160	370±4	133 <sup>-10</sup>	70	177	22	12	M16	4	45°	28	5	2
300/100	440	400	180	370±4	158 <sup>-10</sup>	90	177	22	12	M16	8	22°30'	28	5	2
300/125	440	400	210	370±4	184 <sup>-10</sup>	114	207	22	12	M16	8	22°30'	28	5	2
300/150	440	400	240	370±4	212 <sup>-12</sup>	137	230	22	12	M20	8	422°30'	28	5	2
300/200	440	400	295	370±4	268 <sup>-12</sup>	200	-	22	12	M20	8	22°30'	28	5	1
300/250	440	400	300	370±4	320 <sup>-12</sup>	250	-	M22	12	M20	12	15°	28	5	1

Присоединительные размеры фланцев по ГОСТ 33259



## ООО ПКП «МИТО»

613048, Кировская обл., г. Кирово-Чепецк,  
ул. Производственная, здание №10, корпус 18

Телефоны 5-80-92  
факс: 5-80-93  
(883361) 5-80-94



[www.mito.ru](http://www.mito.ru)



[mito@mito.ru](mailto:mito@mito.ru)

