



ФИЛЬТРЫ ГРУБОЙ ОЧИСТКИ ФУТЕРОВАННЫЕ ФТОРОПЛАСТОМ

ООО ПКП «МИТО»

613048, Кировская обл., г. Кирово-Чепецк,
ул. Производственная, здание №10, корпус 18

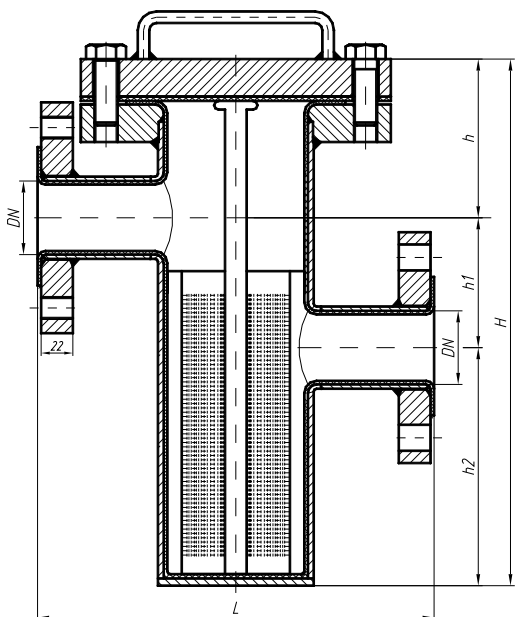
Телефоны 5-80-92
Факс: 5-80-93
(883361) 5-80-94



www.mito.ru
mito@mito.ru

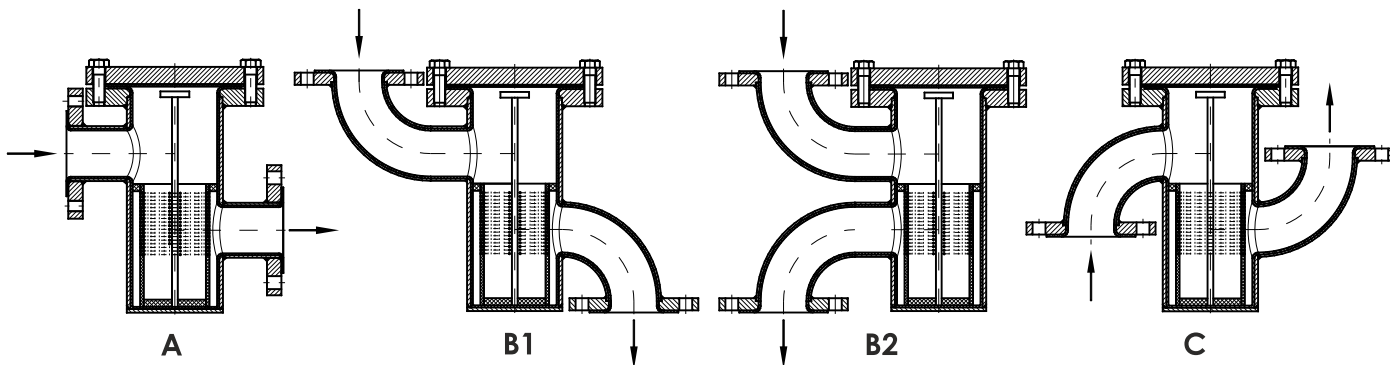
Фильтры грубой очистки футерованные осадочные сетчатые марки ФОС-1054 Декларация о соответствии № ТС N RU Д-РУ.ПЩ01.В.15422

Фильтры просты и надежны, удобны в эксплуатации и монтаже, более безопасны при замене картриджа, чем фильтры традиционной конструкции. Могут устанавливаться как в вертикальном трубопроводе, так и в горизонтальном трубопроводе (в зависимости от исполнения).



DN	L	H	h	h1	h2
25	210	245	85	65	95
32	230	280	95	70	115
40	350	295	100	80	115
50	375	365	110	90	165
65	280	460	120	110	230
80	310	535	130	120	285
100	350	615	140	140	335

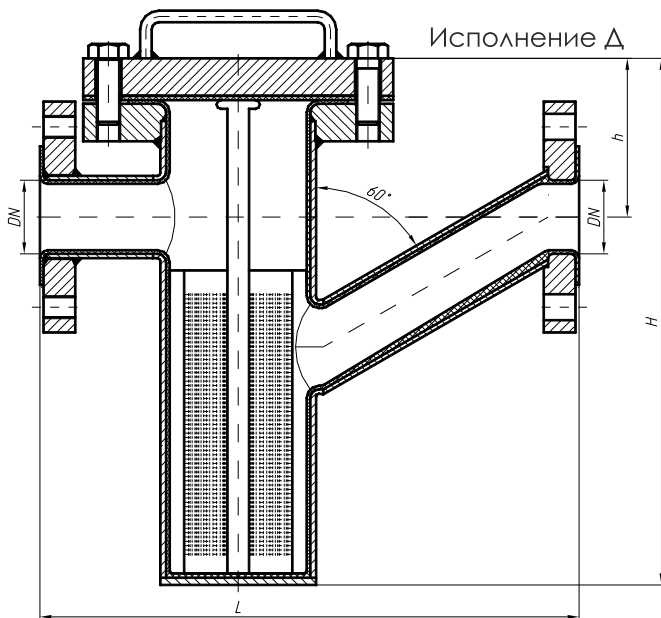
Установка в трубопроводе



Исполнение **A** (базовый вариант) - в горизонтальный трубопровод; можно применять и в вертикальных трубопроводах, используя отводы 90° Исполнение **B1, B2** - в вертикальный трубопровод (подача сверху)
Исполнение **C** - в вертикальный трубопровод (подача снизу)

Технические характеристики:

- Рабочее давление до 1,6 МПа (16 кг/см²)
- Температура эксплуатации до 180° С (для фторопласта)
- Присоединение в трубопровод - фланцевое по ГОСТ 33259-2015
- Материалы корпуса - Ст. 20, Ст. 09Г2С, нержавеющая сталь
- Материалы футеровки - фторопласт PFA, фторопласт ETFE, полиэтилен.
- Материал картриджа - фторопласт-4, полиэтилен, полипропилен
- Степень фильтрации от 3 до 1 мм. Площадь фильтрации от 2 до 2,5 площади сечения трубопровода
- Присоединение к трубопроводам от DN 25 до DN 100 мм
- По согласованию с изготовителем допускается выпуск фильтров с присоединительными размерами до DN 300 мм



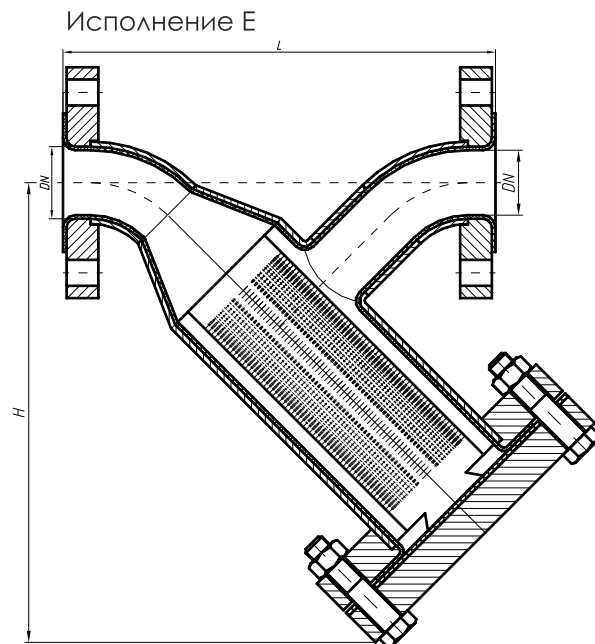
Исполнение Д

Исполнение Д

DN	L	H	h
25	268	245	85
32	296	280	95
40	332	295	100
50	374	365	110
65	416	460	120
80	458	535	130
100	527	615	140

Исполнение Е

DN	L	H
25	225	228
32	240	255
40	370	268
50	300	319
65	370	387
80	415	552
100	480	518



Исполнение Е



Пример условного обозначения заказа:

Фильтр ФОС-1054 исп. В, на Ду80, футеровка PFA, картридж - фторопласт-4, давление 1,6 МПа.

По заказу (ТЗ) заказчика, изготовим и протестируем фильтр любой сложности, с любым пространственным расположением входа/выхода и направления выгрузки фильтра.

ООО ПКП «МИТО»

613048, Кировская обл., г. Кирово-Чепецк,
ул. Производственная, здание №10, корпус 18

Телефоны 5-80-92
факс: 5-80-93
(883361) 5-80-94



www.mito.ru



mito@mito.ru

